

GDE 시리즈 -해머용

GDE 68/162 -해머 집진작업을 위한 최고의 솔루션

특장점

- 01

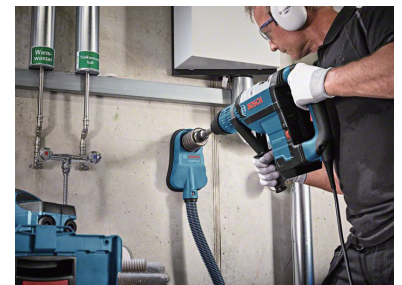
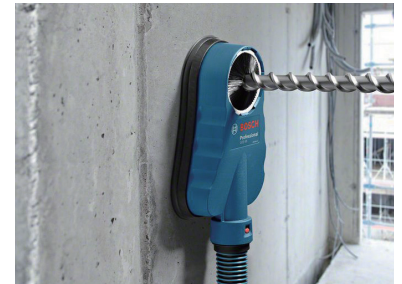
손쉬운 3단계 설치
(청소기 호스 연결 ▶ 청소기 작동 ▶ 벽에 부착)
간단한 설치를 통한 신속한 작업
- 02

편리한 흡착형 집진기
청소기 흡입력에 의해 벽에 흡착되어 편리하게 사용
- 03

보쉬 청소기 100% 호환
공업용 보쉬 청소기 100% 호환성으로 청결한 작업 환경 구현

주요 사용자

- 일반 건축업자(건식벽체 작업)
- 바닥/타일 시공자
- 목수
- 배관공



GDE 68

최대 68mm
(권장 작업 범위:
16-68mm)



GDE 162

최대 162mm
(권장 작업 범위:
68-162mm)



손쉬운 설치



1. 청소기 호스를
집진기에 연결



2. 청소기 전원
on!



3. 집진기가
자동으로 벽에 흡착
원리: 청소기 흡착력



제품명	제품 번호	제품 설명
GDE 68	1 600 A00 1G7	흡착형(최대 68mm)
GDE 162	1 600 A00 1G8	흡착형(최대 162mm)

GDE 시리즈 -해머용

GDE MAX/HEX -해머 집진작업을 위한 최고의 솔루션

특장점

01

손쉬운 장착
본체 고정 어댑터를 통해 쉽고 빠르게 장착

02

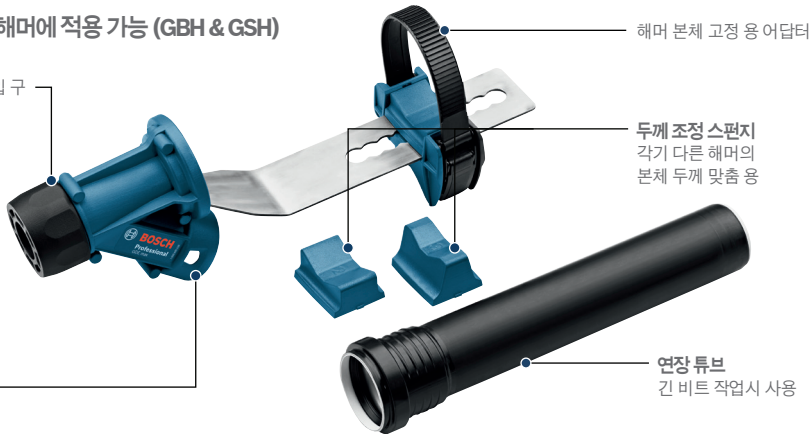
보쉬 청소기 100% 호환
공업용 보쉬 청소기 100% 호환성으로 청결한 작업 환경 구현

GDE MAX

모든 5-11kg 해머에 적용 가능 (GBH & GSH)

작업 시 먼지 흡입 구

청소기 호스
연결 구



주요 사용자

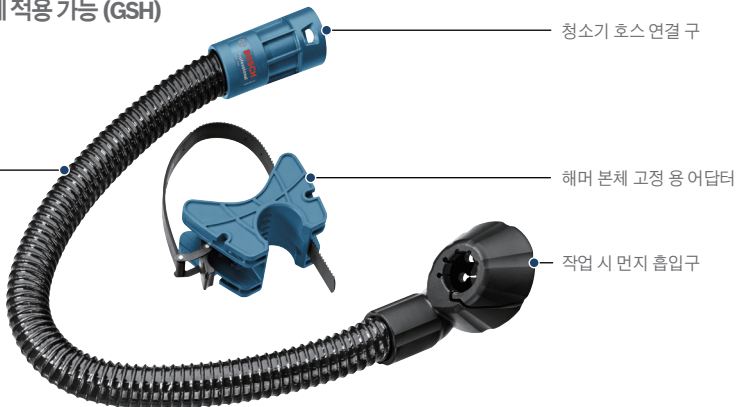
- 일반 건축업자(건식벽체 작업)
- 바닥/타일 시공자
- 목수
- 배관공



GDE HEX

모든 11kg이상 해머에 적용 가능 (GSH)

집진 튜브



제품명	제품 번호	제품 설명
GDE MAX	1 600 A00 1G9	장착형(L-Boxx용 인레이 포함)
GDE HEX	1 600 A00 1GA	장착형